

Maintenance Manual

Instandhaltungsanleitung
Manuel d'entretien
Istruzioni per la manutenzione

**KNOW
HOW**
INSTALLED

Содержание

Информация	2
Безопасность	3
Целевая аудитория.....	3
Указания по технике безопасности.....	3
Пояснение символов.....	3
Описание изделия	4
Конструкция.....	4
Принцип функционирования.....	5
Использование	6
Настройки посредством пульта сервисного обслуживания Geberit.....	6
Деактивация автоматического задействования смыва.....	11
Техническое обслуживание	13
Устранение неисправностей.....	13
Очистка смывной клавиши.....	13
Заменить батареи.....	14
Заменить смывную клавишу.....	16
Заменить систему управления.....	17
Заменить подъемный механизм.....	19
Проверить инфракрасный датчик присутствия пользователя.....	23

Безопасность

Целевая аудитория




Техобслуживание и ремонт данного изделия должен выполняться только силами квалифицированного персонала.

Указания по технике безопасности

- Для ремонта использовать только оригинальные запасные части
- Запрещено вносить изменения в конструкцию изделия или устанавливать на него дополнительные приборы

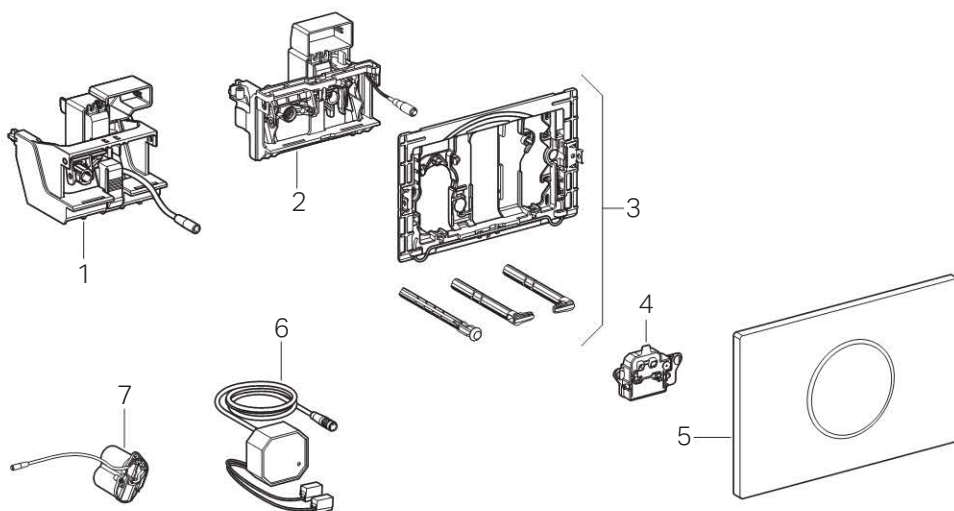
Пояснение символов

Таблица 1: Символы, используемые в данной инструкции

Символ	Значение
	Указывает на важную информацию
	Указывает на необходимость выполнения визуальной проверки
	Указывает на правильное применение

Описание изделия

Конструкция



- 1 Подъемный механизм для смывного бачка скрытого монтажа Geberit Sigma 12 см
- 2 Подъемный механизм для смывного бачка скрытого монтажа Geberit Sigma 8 см
- 3 Монтажная рамка
- 4 Система управления
- 5 Geberit смывная клавиша Sigma10
- 6 Сетевой блок
- 7 Отсек для батарей

Принцип функционирования

За смывной клавишей системы управления смывом для унитазов размещено несколько инфракрасных датчиков. Эти датчики рассчитаны на различные диапазоны распознавания.

Диапазон распознавания пользователя (1) служит для определения положения пользователя: сидит он или стоит перед системой управления смывом. Если обнаружен сидящий пользователь, функция ручного смыва деактивируется. Таким образом предотвращается случайное срабатывание смыва, если сидят на унитазе, пользователь отклонится назад.

При пересечении рукой границы диапазона распознавания ручного смыва (2) системой управления смывом произведет смыв частичного или полного объема. Если рука удерживается в диапазоне распознавания на протяжении короткого времени, системой управления смывом произведет смыв полного объема. Если рука удерживается в диапазоне распознавания на протяжении длительного времени, системой управления смывом произведет смыв частичного объема.

Распознавание присутствия в диапазоне (3) активно только при работе от батарей и служит для энергосбережения. Как только в этой области происходят изменения, активируется функция распознавания пользователя в диапазоне.

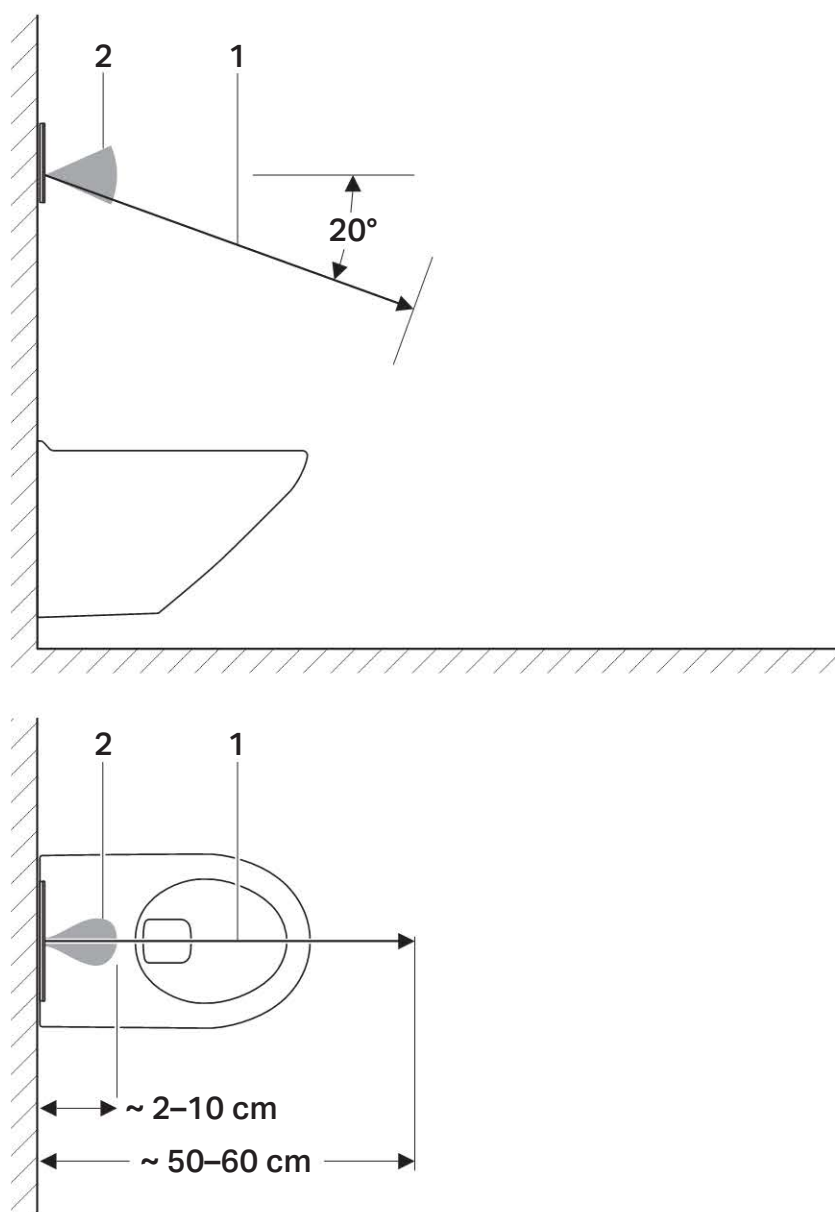


Рисунок 1: Диапазоны распознавания

- 1 Диапазон распознавания пользователя
- 2 Диапазон распознавания ручного смыва
- 3 Диапазон распознавания присутствия

Настройки посредством пульта сервисного обслуживания Geberit

Инфракрасный интерфейс для связи с пультом сервисного обслуживания Geberit находится посередине смывной клавиши. Для проведения настройки пульт сервисного обслуживания Geberit должен быть направлен в эту область с расстояния от 20 до 30 см.

i Для обеспечения возможности выполнения настроек на пульте сервисного обслуживания Geberit должен быть установлен двунаправленный режим.

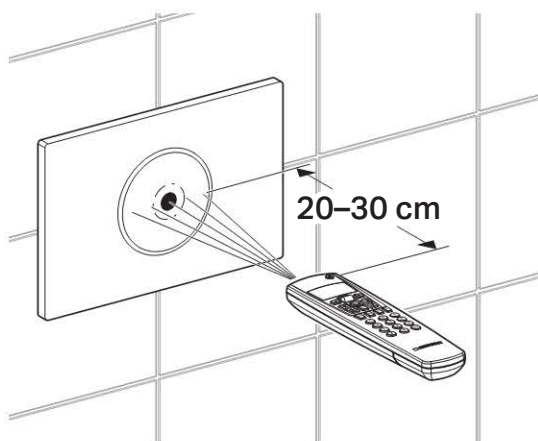


Рисунок 2: Управление с помощью пульта сервисного обслуживания Geberit

Номера и обозначения в колонке «Пункт меню» соответствуют определенной индикации на дисплее пульта сервисного обслуживания Geberit. Дополнительная информация по данной теме содержится в руководстве по обслуживанию пульта сервисного обслуживания Geberit.

Данные, заключенные в [], соответствуют индикации на дисплее пульта сервисного обслуживания Geberit.

Данные, заключенные в < >, относятся к кнопкам пульта сервисного обслуживания Geberit.

Таблица 2: Команды

Пункт меню [EN] [DE]	Описание	Применение	Диапазон настройки	Заводская установка
20 [FullFlush] [VollMenge]	Активировать смыв полного объема. Активируется смыв с использованием всего содержимого бачка	Для функционального теста подъемного механизма	Запуск = <OK>	–
21 [PartFlush] [TeilMenge]	Активировать смыв частичного объема. Активируется смыв с использованием части содержимого бачка	Для функционального теста подъемного механизма	Запуск = <OK>	–

Пункт меню [EN] [DE]	Описание	Применение	Диапазон настройки	Заводская установка
22 [RangeTest] [TestErfas]	<p>Проверить диапазон распознавания. Осуществляется проверка функционирования диапазона распознавания. Для проверки следует пересечь границу диапазона распознавания. При этом не происходит срыв. Диапазон распознавания функционирует исправно, если в окошке датчика горит светодиод. Через десять минут функция автоматически деактивируется.</p> <p>0 Функция деактивирована</p> <p>1 Активируется датчик диапазона распознавания пользователя. Загорается светодиод = пользователь распознан</p> <p>2 Активируется датчик диапазона распознавания ручного смыва. Загорается светодиод = рука распознана</p> <p>3 Активируется датчик диапазона распознавания присутствия. Светодиод горит = пользователь движется в диапазоне распознавания</p>	При неисправном функционировании распознавания	0-3 [...]	0 [0]
23 [CleanMode] [Reinigung]	<p>Включить функцию очистки. Система управления деактивируется на период, указанный в пункте меню 42 [CleanTime] [ReiniZeit]. Функция останавливается при повторном подключении к пульту сервисного обслуживания Geberit. Светодиод в окошке датчика мигает с трехсекундным интервалом</p>	Возможно выполнение очистки смывной клавиши и унитаза без задействования смыва	Запуск = <OK>	-
24 [BlocFlush] [Blockiere]	<p>Заблокировать смыв. Смыв не активируется. Функция останавливается при повторном подключении к пульту сервисного обслуживания Geberit. Через десять часов функция автоматически деактивируется</p>	При неисправном функционировании распознавания	Запуск = <OK>	-
25 [FactorySet] [Werkeinst]	<p>Восстановить заводские установки. Для всех программ и параметров восстанавливаются заводские установки</p>	При сбое функций	Запуск = <OK>, подтвердить нажатием <R>, <OK>	-

Таблица 3: Программы

Пункт меню [EN] [DE]	Описание	Применение	Диапазон настройки	Заводская установка
30 [AutFlshEn] [AutFlshEn]	Деблокировать автоматический смыв. Если эта функция активирована, то при отдалении от унитаза система управления всегда активирует функцию смыва. В ручном смыве больше нет необходимости	Гигиена	Вкл. = [ON] Выкл. = [OFF]	[ON]
31 [ManFlshEn] [FreiManSp]	Активировать ручной смыв	–	Вкл. = [ON] Выкл. = [OFF]	[ON]
32 [PowOnFlsh] [NetzEinSp]	Выбрать включение смыва от сети. При подключении сетевого напряжения система управления активирует смыв	<ul style="list-style-type: none"> Активация централизованной подачи воды Подтверждение функции 	Вкл. = [ON] Выкл. = [OFF]	[OFF]
33 [PreFlush] [Vorsp̈ylng]	Выбрать предварительный смыв. При вхождении в диапазон распознавания пользователя система управления активирует смыв частичного объема	Промывка санфаянса перед использованием для предотвращения появления отложений	Вкл. = [ON] Выкл. = [OFF]	[OFF]

Таблица 4: Параметры

Пункт меню [EN] [DE]	Описание	Применение	Диапазон настройки	Заводская установка
40 [FishTime] [Spülzeit]	Настроить время смыва. Можно настроить объем воды, используемой при частичном смыве. (Указанные объемы смыва являются ориентировочными значениями и зависят от санфаянса)	Оптимальная промывка санфаянса	0–4 [...] 0 = 2,5 л 2 = 3,5 л 4 = 4,5 л	3,5 л [2]
41 [IntervalT] [IntervalZ]	Периодическая подача воды – задать интервал подачи воды. Система управления через указанные интервалы автоматически производит смыв полного объема. После каждого смыва интервал отсчитывается заново	<ul style="list-style-type: none"> Пополнение содержимого сифона при низкой частоте использования Спуск стоячей воды (уменьшение застоя воды) 	1–168 ч [...] 0 = выкл.	24
42 [CleanTime] [ReiniZeit]	Настроить время очистки. Определяет длительность неактивного состояния системы управления, когда в пункте меню 23 [CleanMode] [Reinigung] запускается очистка	–	1–30 мин [...]	10 мин
43 [DetectRng] [ErfassDis]	Определить размер санфаянса. Размер санфаянса важно для обнаружения сидящего пользователя	–	0–1 [...] 0 = короткий 1 = длинный	1
44 [DetectT] [VerweilZ]	Настроить время пребывания. Минимальное время пребывания в диапазоне распознавания пользователя для распознавания стоящего или сидящего пользователя. Действительно только при активном автоматическом смыве	Предотвращает смыв при случайном вхождении человека в диапазон распознавания пользователя	1–60 с [...]	7 с [7]
45 [DelayTime] [Spülverzц]	Задать задержку смыва. После покидания диапазона распознавания пользователя выдерживается указанное время, после чего производится смыв. Действительно только при активном автоматическом смыве	–	1–15 с [...]	3 с [3]

Таблица 5: Счетчик

Пункт меню [EN] [DE]	Описание	Отображаемые данные
50 [Days?] [SumBetrT?]	Всего дней эксплуатации. Показывает число дней эксплуатации с момента ввода в эксплуатацию	[...] дней
51 [Uses?] [SumBenut?]	Всего использований. Показывает число использований с момента ввода в эксплуатацию	[...] использований
52 [Flushes?] [SumSpyl?]	Всего смывов. Показывает число смывов с момента ввода в эксплуатацию	[...] смывов
53 [AutFlush?] [SumAutSp?]	Всего автоматических смывов. Показывает число автоматических смывов с момента ввода в эксплуатацию	[...] смывов
54 [ManFlush?] [SumManSp?]	Всего ручных смывов. Показывает число ручных смывов с момента ввода в эксплуатацию	[...] смывов
55 [FullFish?] [SumVolIM?]	Количество ручных смывов полного объема. Показывает число смывов полного объема с момента ввода в эксплуатацию	[...] смывов
56 [PartFish?] [SumTeilM?]	Количество ручных смывов частичного объема. Показывает число смывов частичного объема с момента ввода в эксплуатацию	[...] смывов
57 [IntFlush?] [SumIntSp?]	Всего периодических подач воды. Показывает число периодических подач воды с момента ввода в эксплуатацию	[...] смывов
58 [PreFlush?] [SumVorSp?]	Всего предварительных смывов. Показывает число предварительных смывов с момента ввода в эксплуатацию	[...] смывов

Таблица 6: Информация об устройстве

Пункт меню [EN] [DE]	Описание	Отображаемые данные
60 [SWVersion] [SWVersion]	Версия программного обеспечения. Указывает версию программного обеспечения системы управления в формате «ДННГГ» (Д = день недели, Н = календарная неделя, Г = год), напр., [41113]	[...]
61 [SerialNo] [Serien-Nr]	Серийный номер. Указывает серийный номер системы управления	[...]
62 [ManufDate] [ProdDatum]	Дата изготовления системы управления. Указывает дату изготовления системы управления (напр., [15122012] = 15 декабря 2012 года)	[...]

Деактивация автоматического заедействования смыва

Предварительно настроенное автоматическое заедействование смыва можно деактивировать в любой момент. Это изменение настройки может быть выполнено как владельцем, так и пользователем.

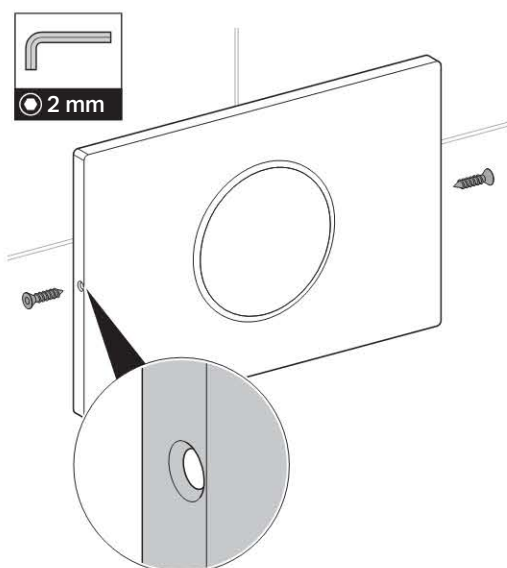
Предпосылки

Система управления смывом готова к эксплуатации.

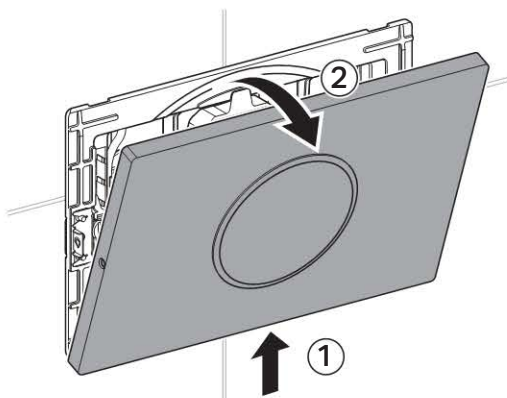
Для отключения подачи тока необходимо демонтировать смывную клавишу. Для демонтажа подготовлен торцовый шестигранный ключ размера 2.

i Для повторной активации автоматического заедействования смыва после выполненной деактивации необходимо выполнить аналогичную последовательность действий. После успешной активации прозвучит акустическое уведомление – пять отдельных сигналов.

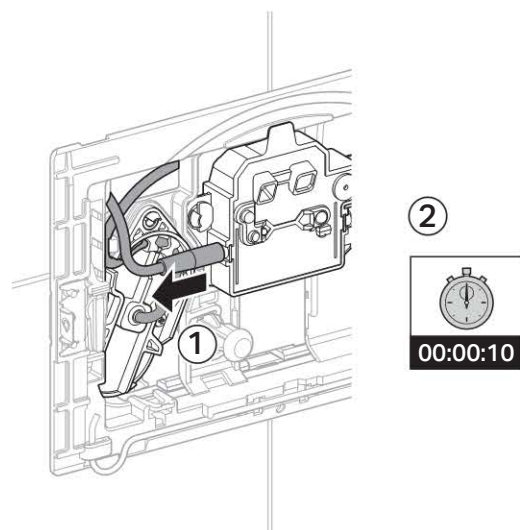
1



2

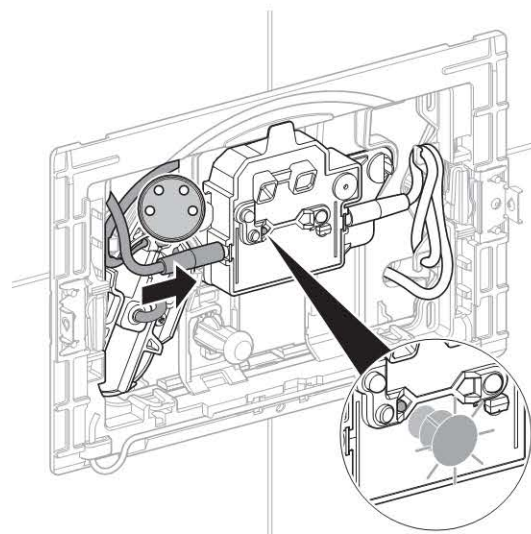


3

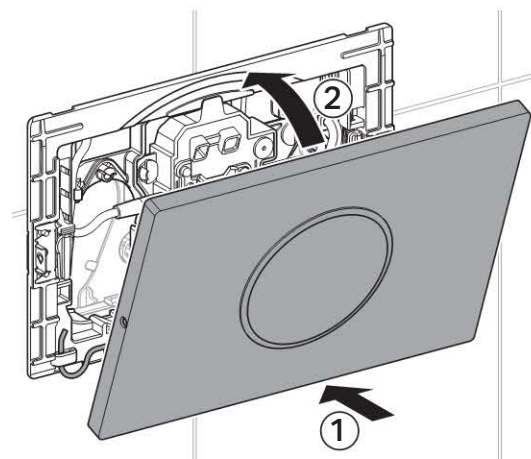


i Для успешного изменения функции необходимо, чтобы после отключения питания на 10 секунд последующие действия были выполнены на протяжении 15 минут.

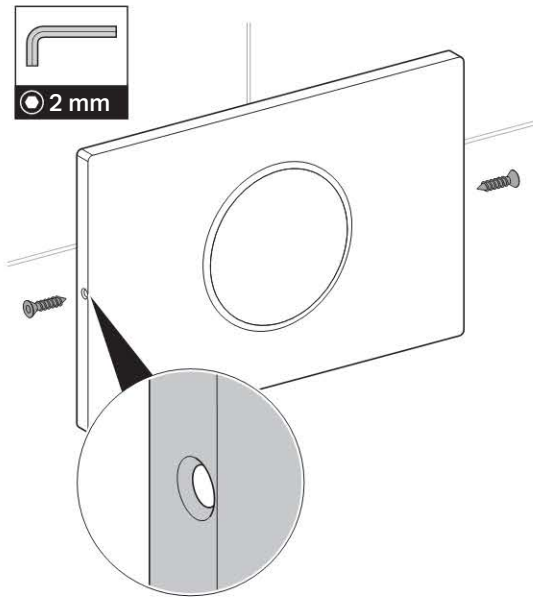
4



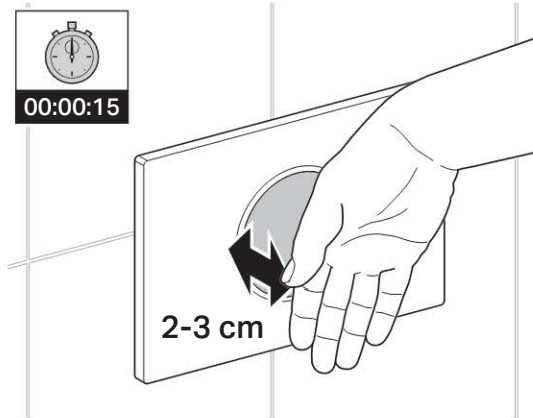
5



6



7



Результат

Через 15 секунд в подтверждение выполненной деактивации прозвучит акустическое уведомление – пять тройных сигналов.

Техническое обслуживание

Устранение неисправностей

Неполадка	Причина	Устранение
Ошибки задействия смыва (слишком рано/поздно, непреднамеренно)	Окошко датчика загрязнено или мокрое	▶ Очистить или высушить смывную клавишу
	Окошко датчика поцарапано	▶ Заменить смывную клавишу
Смыв активируется без ручного задействия при отдалении от унитаза	Активирована функция автоматического задействия смыва	▶ Дезактивация автоматического задействия смыва
В унитаз непрерывно стекает вода	Неисправность программного обеспечения	▶ Отключить энергообеспечение (предохранительный выключатель) на десять секунд
	Уплотнение механизма смыва повреждено	▶ Заменить уплотнение механизма смыва
	Впускной клапан неисправен	▶ Заменить впускной клапан
Недостаточная промывка санфаянса	Неправильная настройка объема смыва	▶ Правильно отрегулировать объем полного смыва в механизме смыва ▶ Правильно отрегулировать объем частичного смыва с помощью пульта сервисного обслуживания Geberit
Не срабатывает смыв	Отключение сетевого питания	▶ Проверить наличие энергообеспечения (предохранительный выключатель)
Светодиод в окошке датчика мигает, когда пользователь находится в диапазоне распознавания	Низкий заряд батареи	▶ Заменить батареи
Не срабатывает смыв. Светодиод в окошке датчика горит, когда пользователь находится в диапазоне распознавания	Батареи разрядились	▶ Заменить батареи
Не срабатывает смыв, а светодиод в окошке датчика мигает с большой частотой	Штекер подъемного механизма вставлен неправильно	▶ Правильно вставить штекер в подъемный механизм
	Подъемный механизм неисправен	▶ Заменить подъемный механизм

Очистка смывной клавиши



ВНИМАНИЕ

Агрессивные и абразивные чистящие средства могут повредить поверхность.

- ▶ Не использовать чистящие средства, содержащие хлор, кислоту и являющиеся абразивными или же едкими.
- ▶ Использовать для очистки смывной клавиши щадящие чистящие средства и воду.
- ▶ Использовать мягкую ткань.



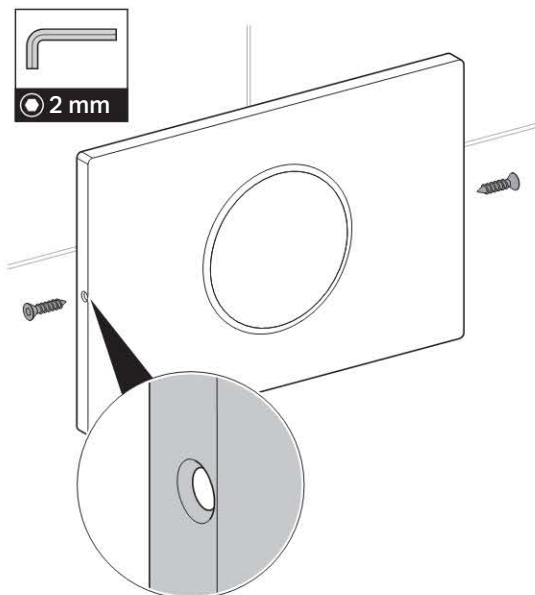
Для очистки смывной клавиши компания Geberit рекомендует использовать комплект для очистки Geberit AquaClean (артикульный номер 242.547.00.1).

Заменить батареи

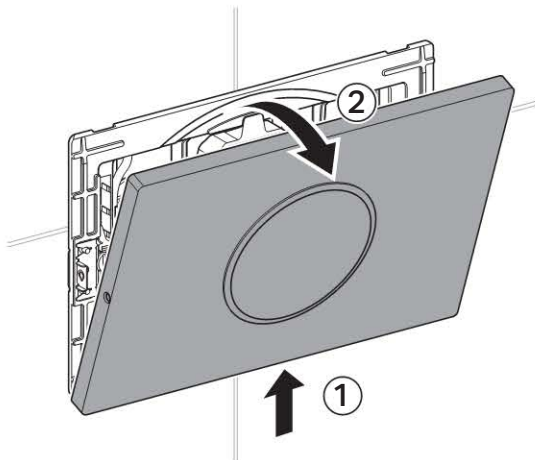
Предпосылки

Подготовлены две сменные батареи (тип 1,5 В Моно/D/LR20/AM-1), а крышка унитаза закрыта.

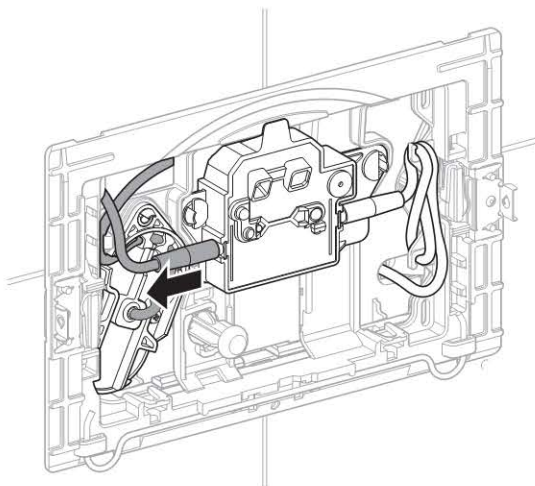
1



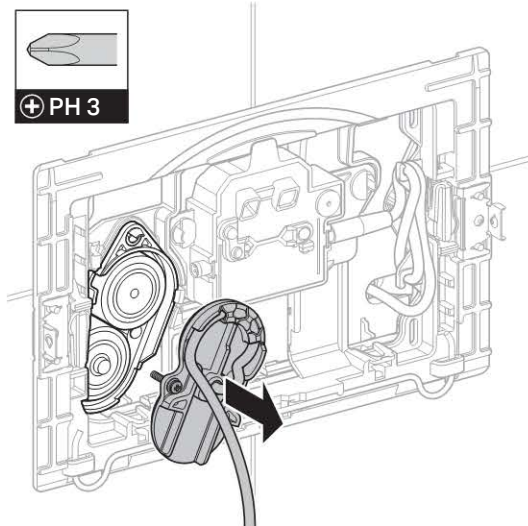
2



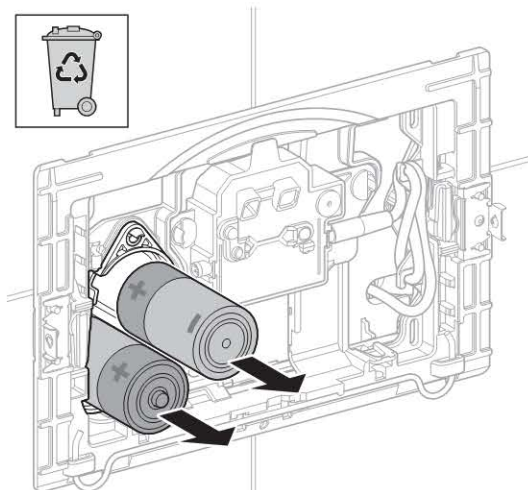
3



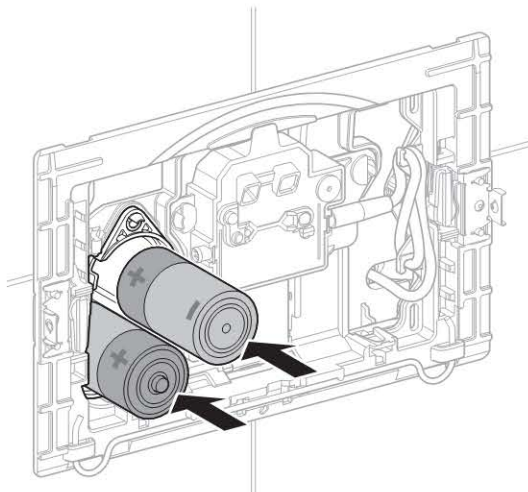
4



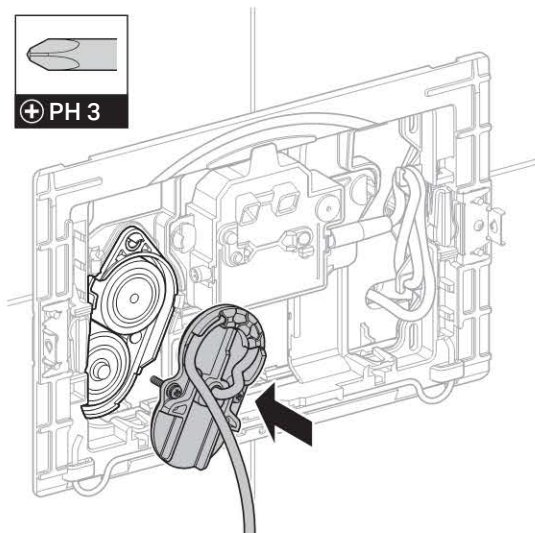
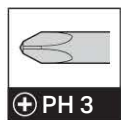
5



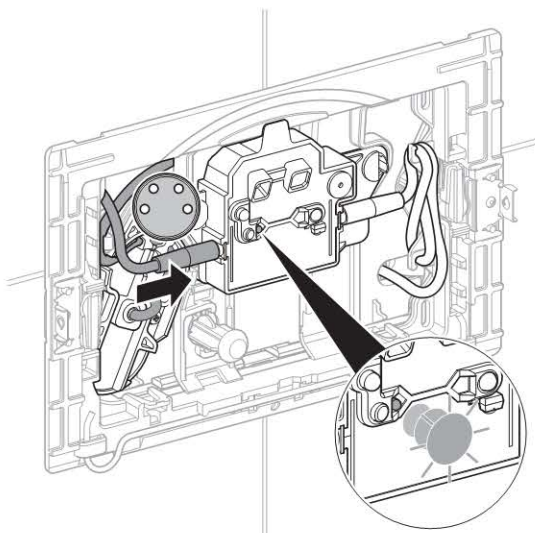
6



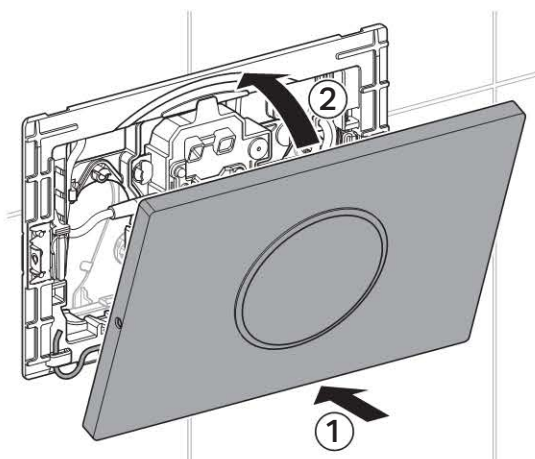
7



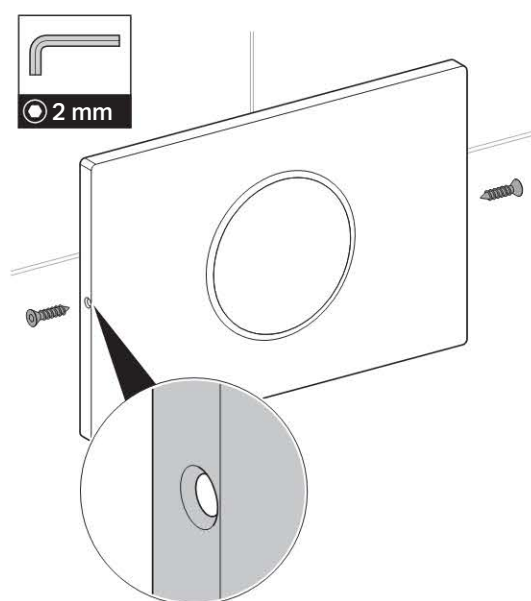
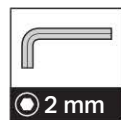
8



9

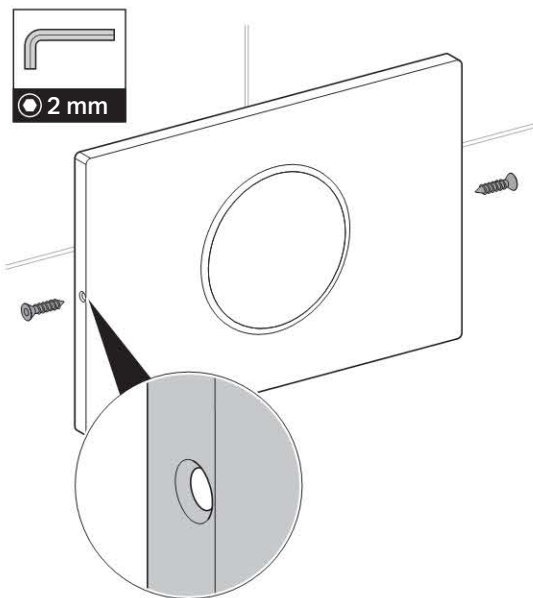


10

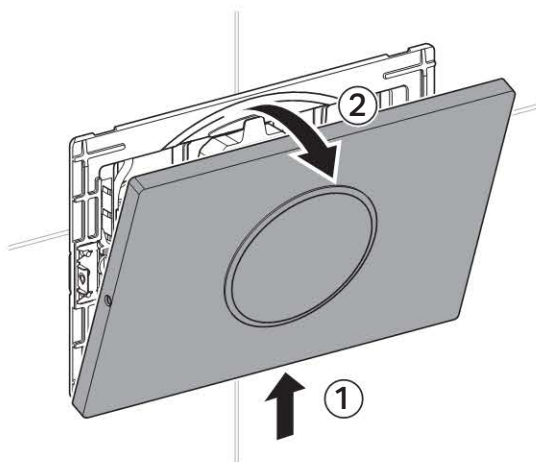


Заменить смывную клавишу

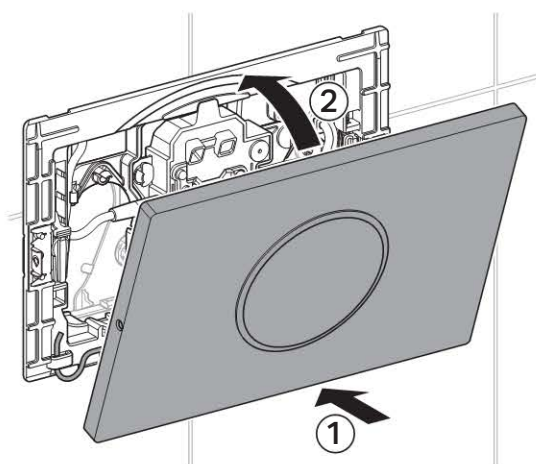
1



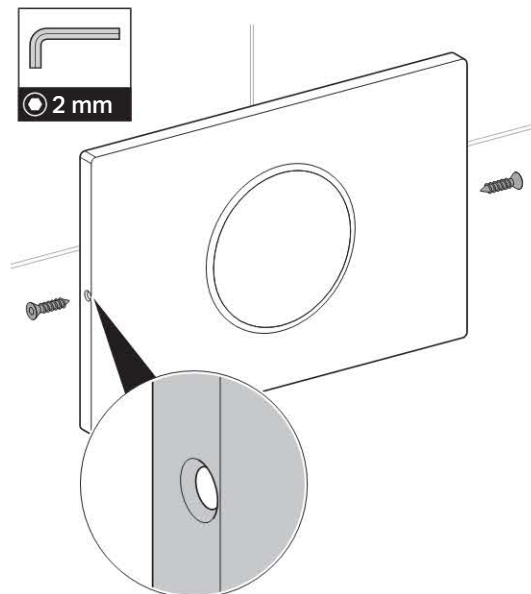
2



3

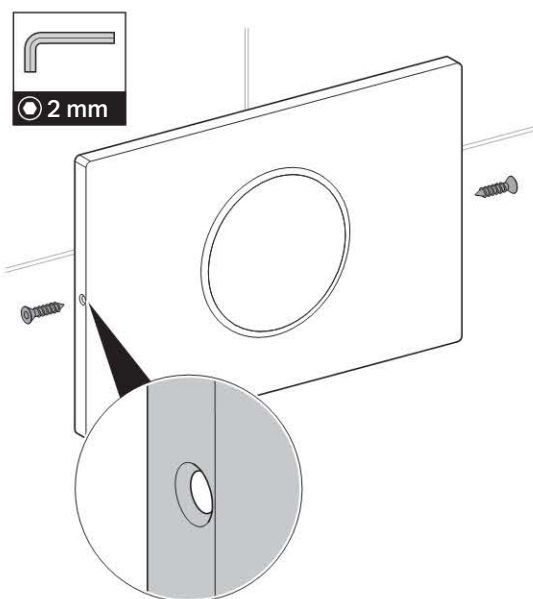


4

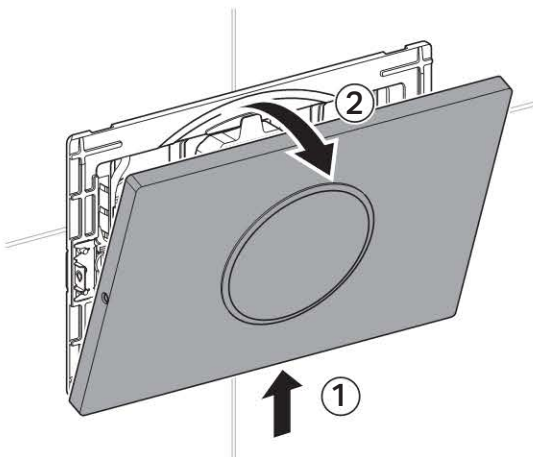


Заменить систему управления

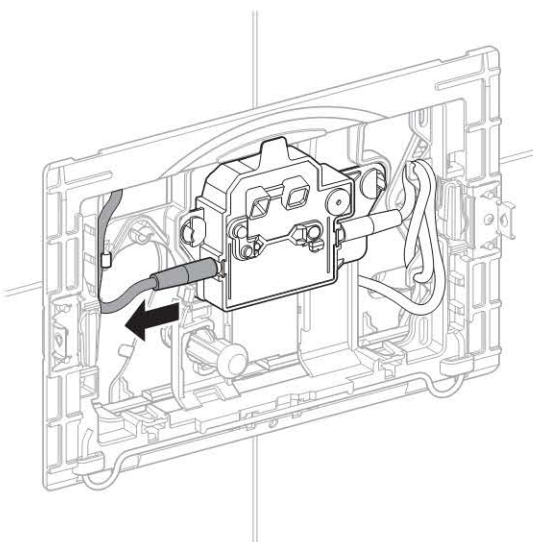
1



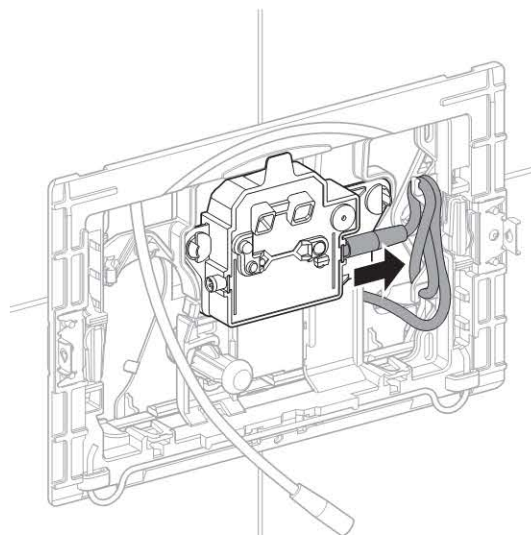
2



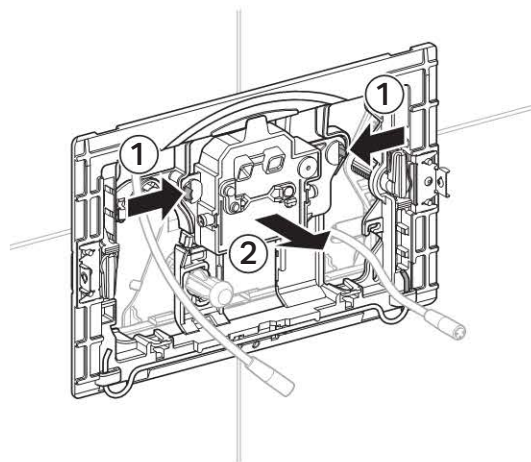
3



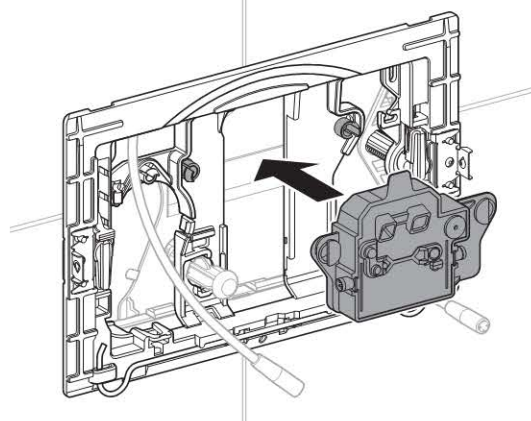
4



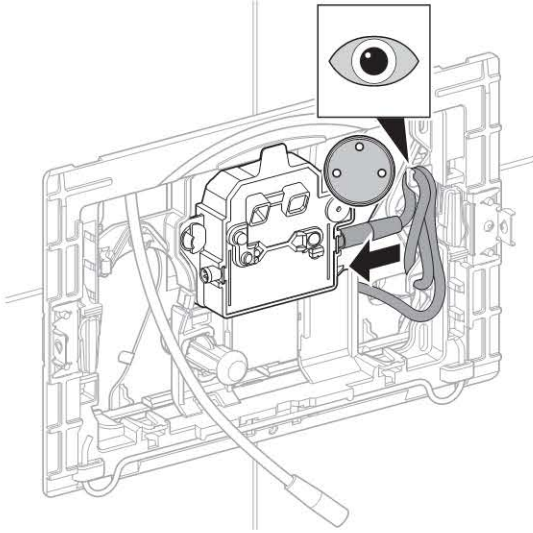
5



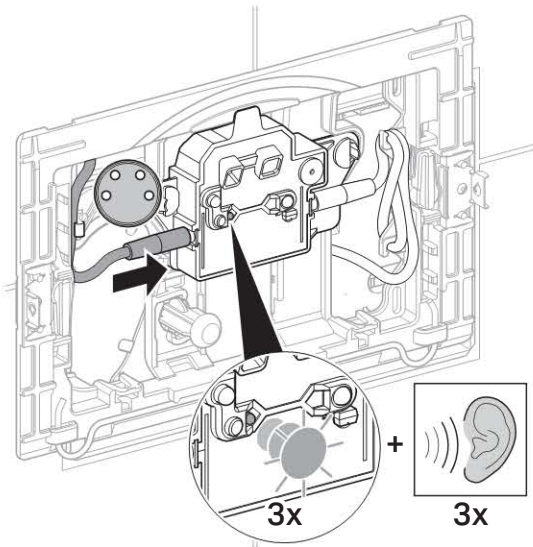
6



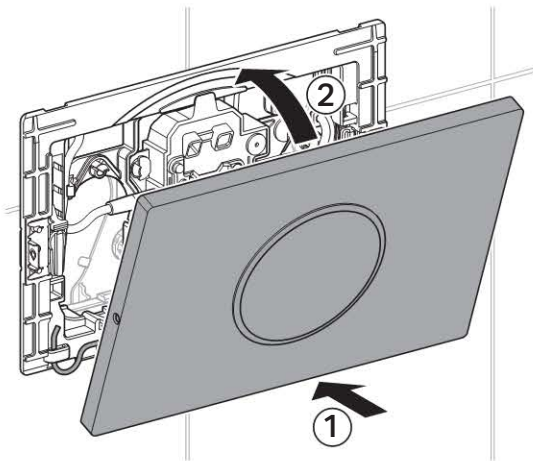
7



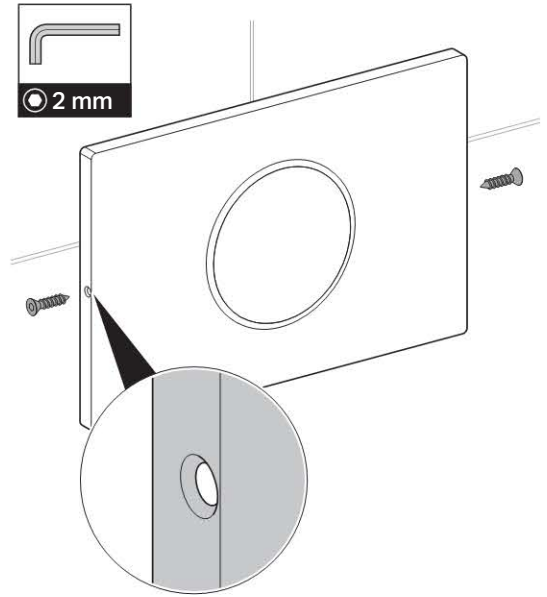
8



9

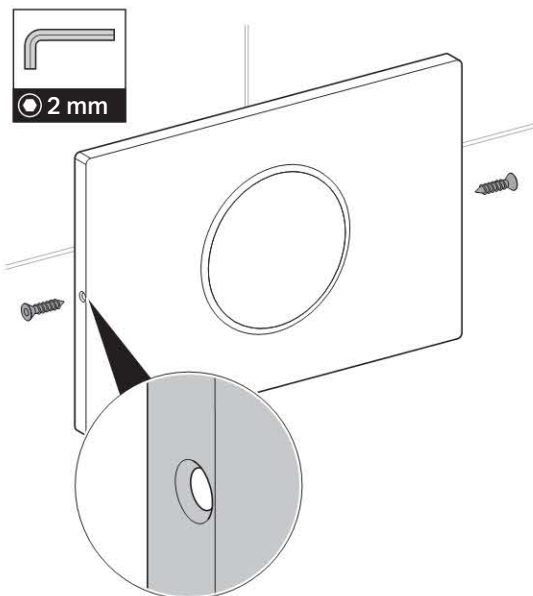


10

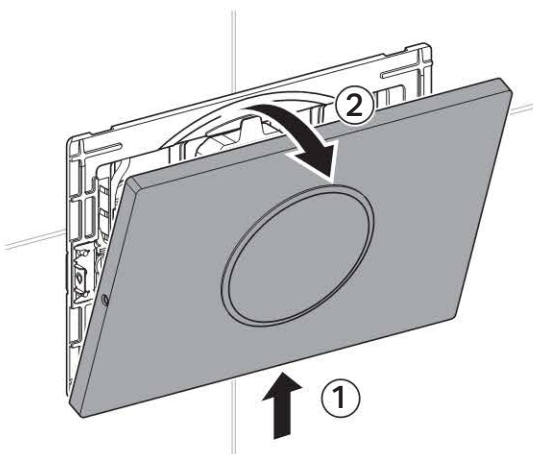


Заменить подъемный механизм

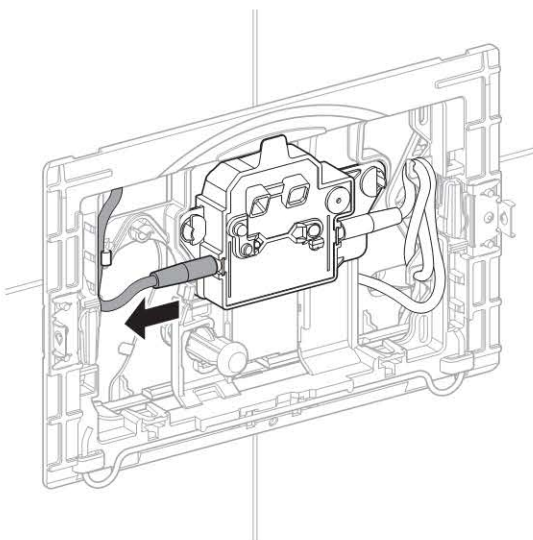
1



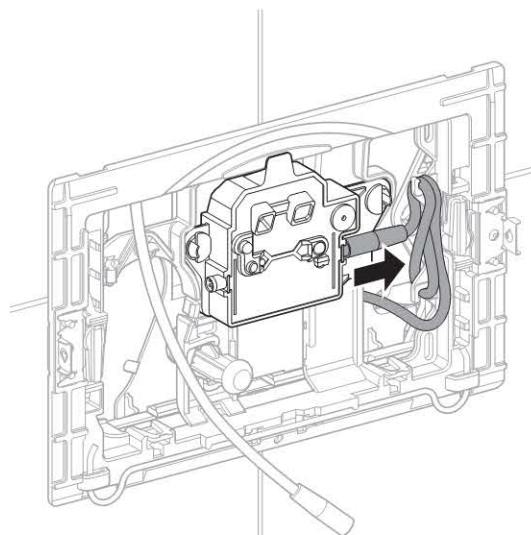
2



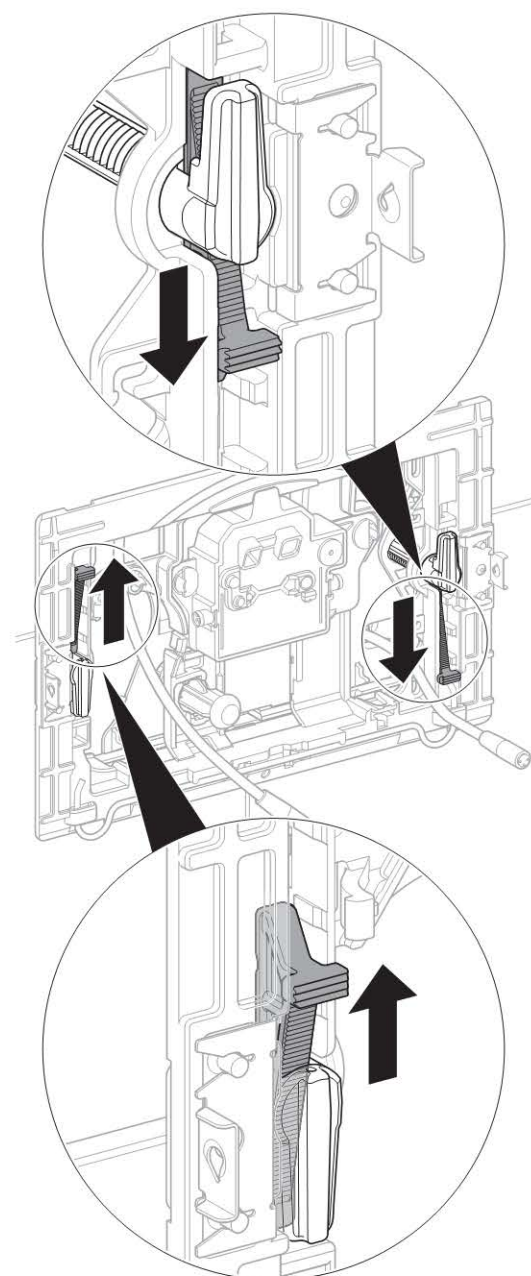
3



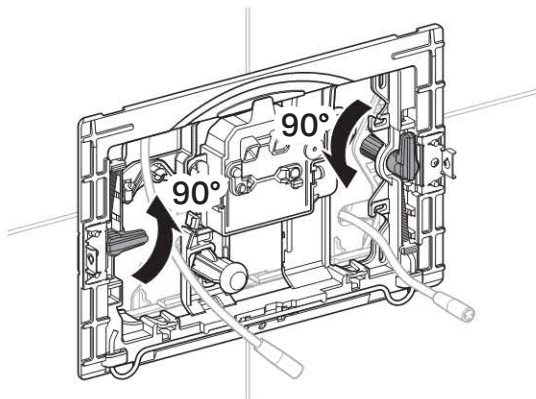
4



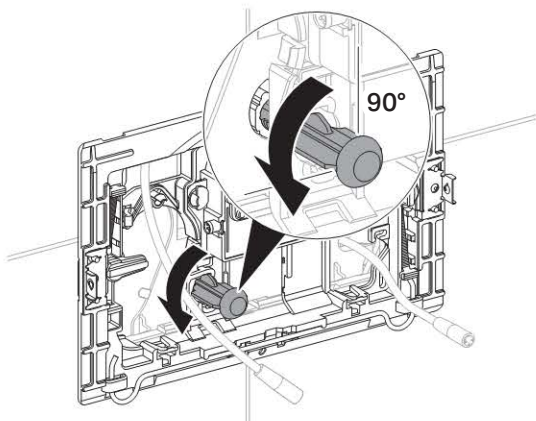
5



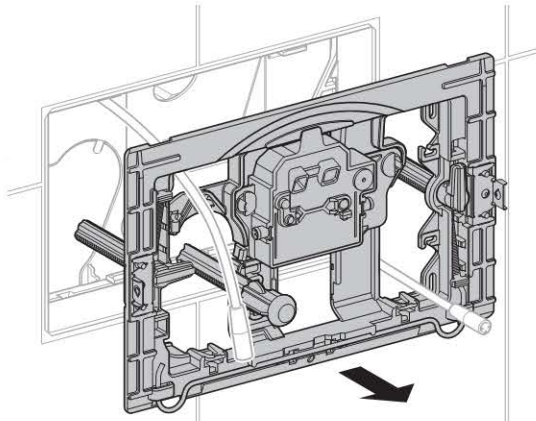
6



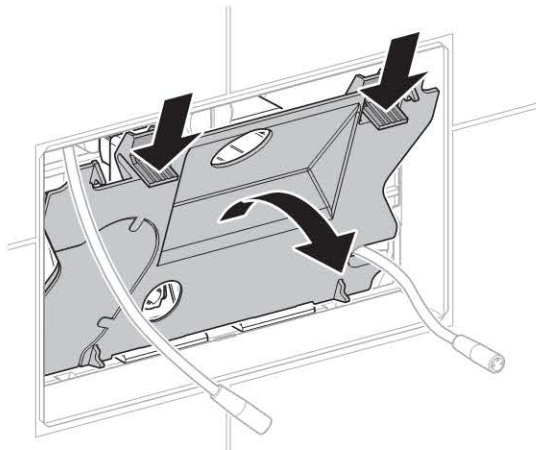
7



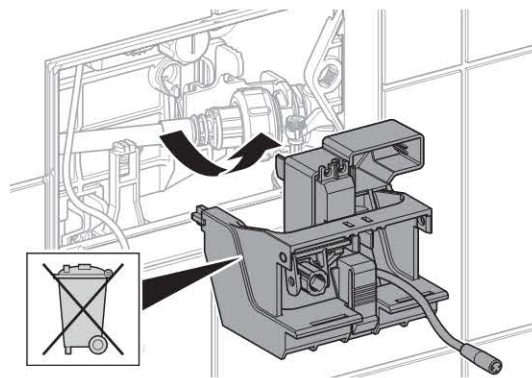
8



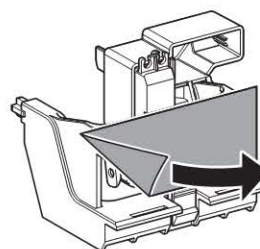
9



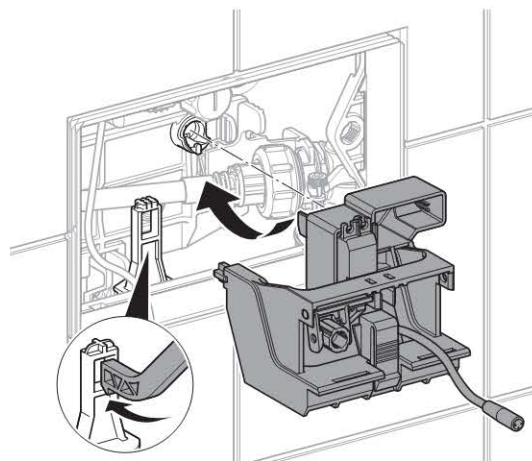
10



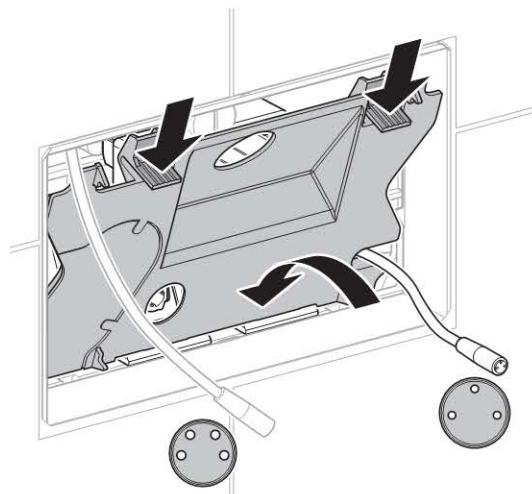
11



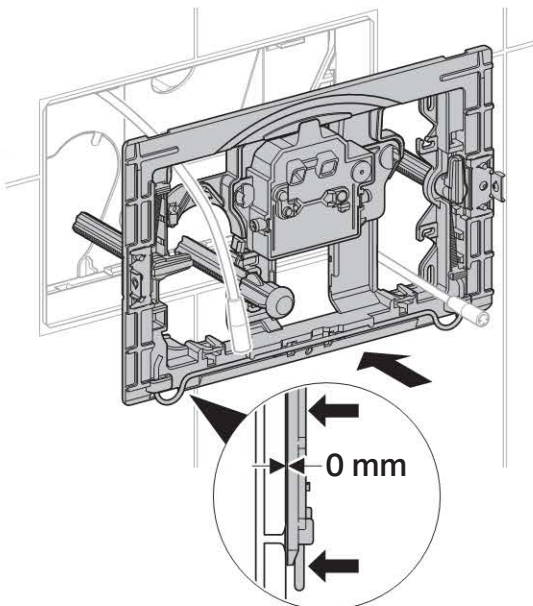
12



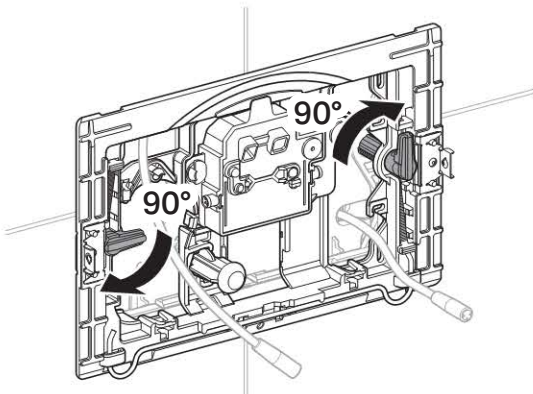
13



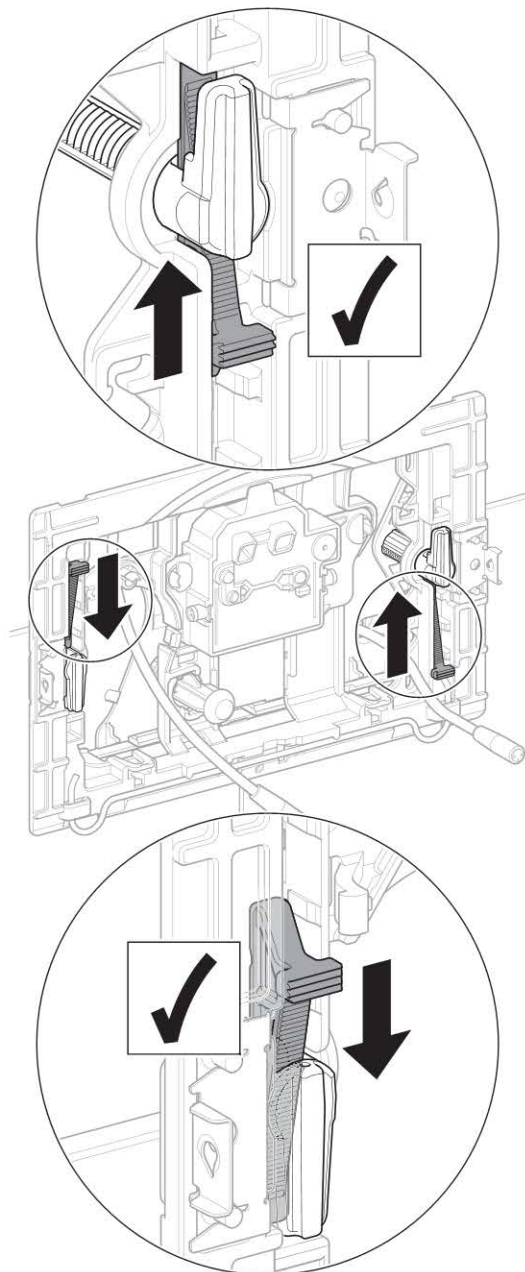
14



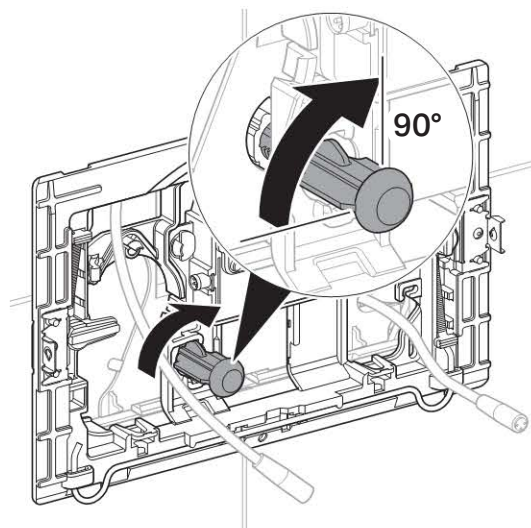
15



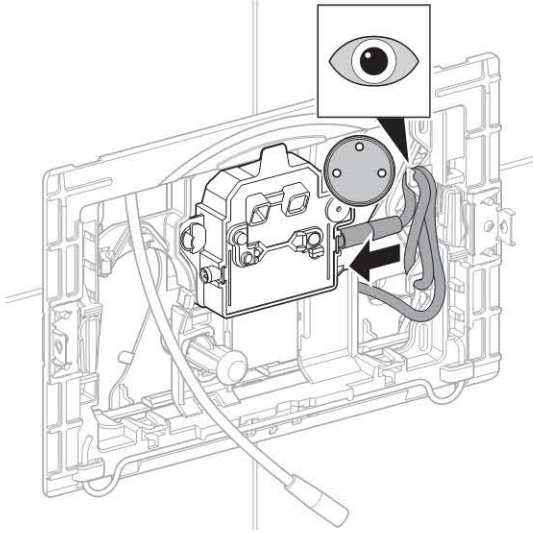
16



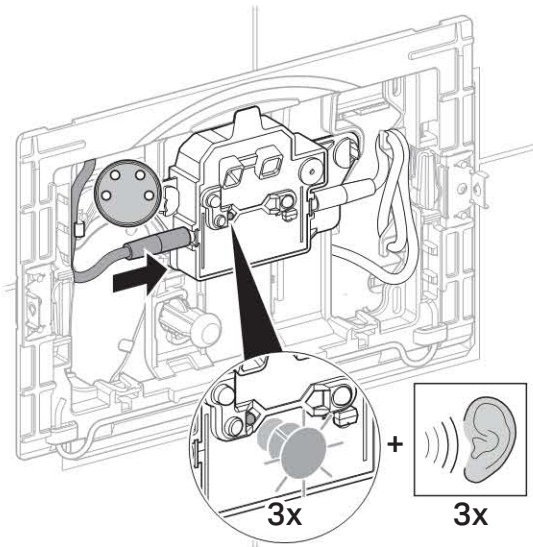
17



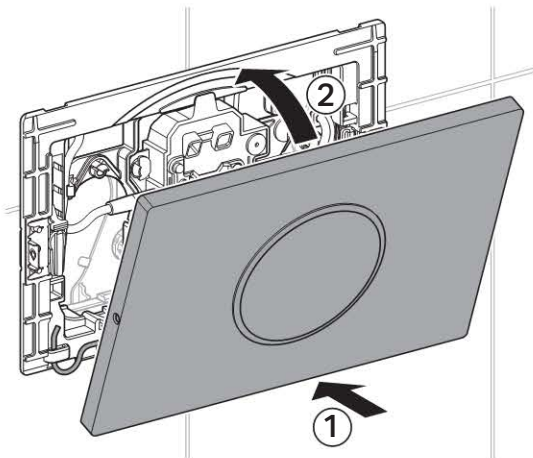
18



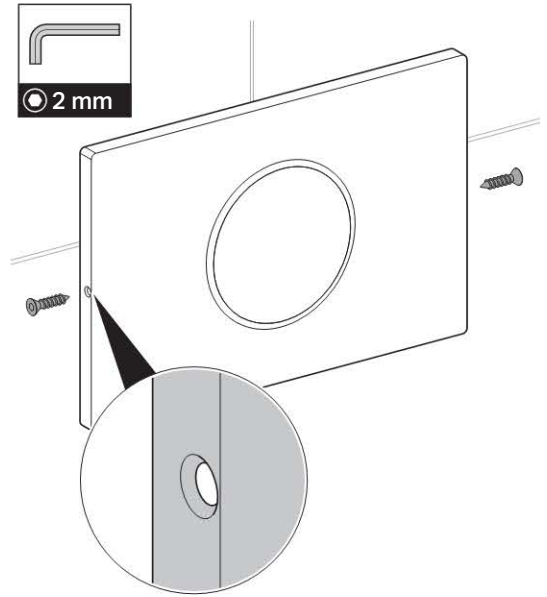
19



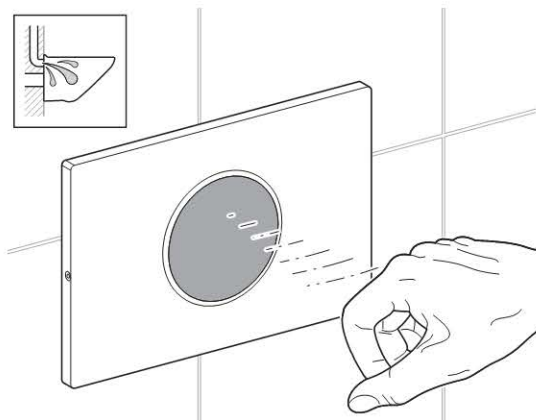
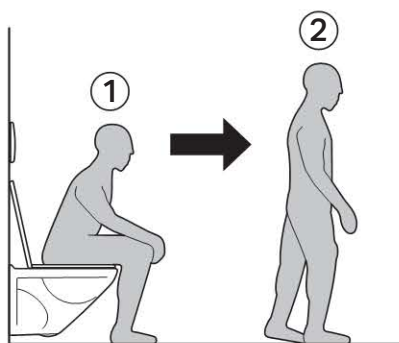
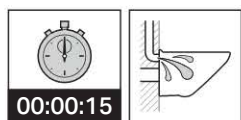
20



21



Проверить инфракрасный датчик присутствия пользователя

1**2**

i Если автоматический смыв дезактивирован, то шаг проверки 2 не может быть выполнен.

Geberit International AG
Schachenstrasse 77
CH-8645 Jona

T +41 55 221 63 00
F +41 55 221 63 16
documentation@geberit.com

→ www.geberit.com